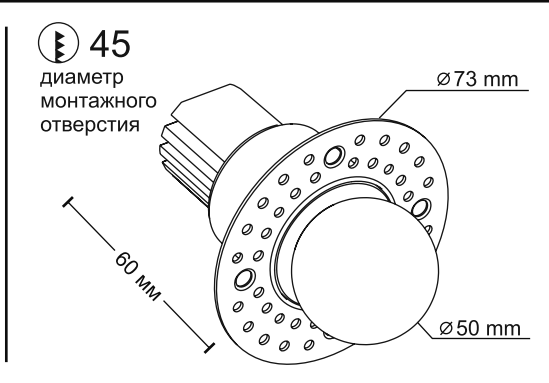


ТЕХНИЧЕСКИЕ ДАННЫЕ

| | | |
|----------------|------------------|--|
| Материал | Алюминий, стекло |  <p>45 диаметр монтажного отверстия</p> <p>Ø73 mm</p> <p>60 mm</p> <p>Ø50 mm</p> |
| Источник света | LED модуль | |
| Цветопередача | CRI90 | |
| Световой поток | 337Lm | |
| Напряжение | 220V | |
| Мощность | 7W | |
| Степень защиты | IP20 | |
| Угол света | 35° | |

Назначение и правила эксплуатации

Перед началом монтажа следует полностью прочитать инструкцию. Светильник предназначен для монтажа в подвесную поверхность потолка из различных материалов. Несоблюдение правил безопасности может привести к риску жизни, пожара и ожогов. Установка, монтаж и электрическое подключение светильника должны обязательно производиться квалифицированными электротехниками.

Светодиодный светильник Ledron SL74215 предназначен для использования в жилых и общественных помещениях в качестве основного или дополнительного освещения. Изделие может использоваться только при напряжении 220V.

Светильник должен использоваться только в жестко зафиксированном положении на прочной, ровной и устойчивой основе.

ВНИМАНИЕ: не мочить и не погружать в воду!

Конструкция обеспечивает наивысший класс защиты от поражения электрическим током.

Меры предосторожности

- Монтаж осветительного прибора должен осуществляться только квалифицированными электротехниками.
- Светильник не подлежит изменению или модификациям.
- Не накрывайте светильник, не препятствуйте циркуляции воздуха, не вешайте и не закрепляйте на светильник никаких посторонних предметов. Не прикасайтесь к работающему светильнику.
- При возникновении неисправности, немедленно выключите изделие при помощи внешнего выключателя.
- Для чистки прибора запрещается использовать растворители, спирт и абразивные моющие средства.
- Изделие не предназначено для использования детьми.
- Установка светильника осуществляется при выключенной электрической сети.

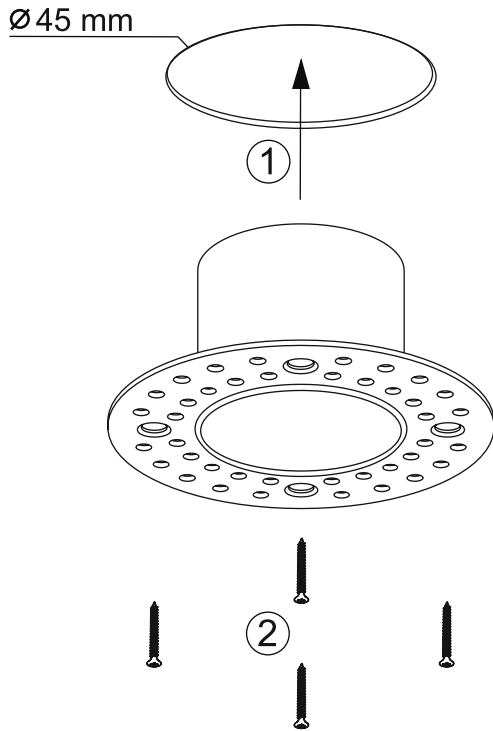
Хранение и утилизация

В ходе эксплуатации следует избегать загрязнения изделия и воздействия на него механических нагрузок. Изделие необходимо хранить в сухом месте. При несоблюдении рекомендаций по хранению изделие может использоваться только после проверки его рабочего состояния квалифицированным аттестованным электриком.

Не утилизируйте прибор вместе с бытовыми отходами! Рекомендуется утилизировать продукт через специальные пункты сбора старых электроприборов.

1

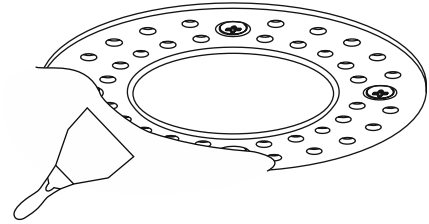
Установите корпус светильника в монтажное отверстие и закрепите его шурупами.



ВАЖНО: Установка светильника должна производиться при обесточенной электросети.

2

Зашпаклюйте перфорированную часть.

**2**

Подключите драйвер тока к сети 220V, а затем вставьте и зафиксируйте модуль светильника замком.

**3**

Установка завершена, светильник готов к эксплуатации.

